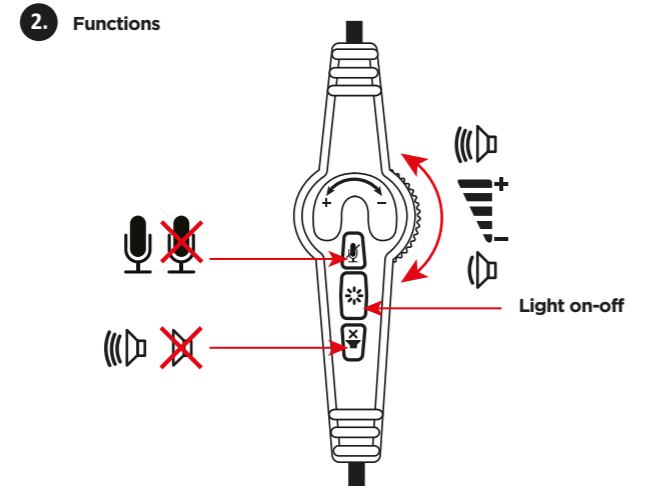
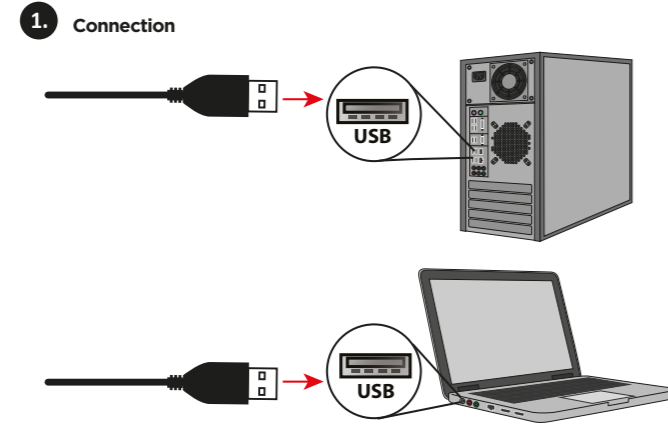


Ignis Gaming headset

Operation manual



<p>ARM 1 Իրացում 2 Գործառնությունը լուսավորությունը</p> <p>CNR / HR 1 Veza 2 Funkcije Isključivanje pozadinskog osvjetljenja</p> <p>ES 1 Conexión 2 Funciones Apagar la luz de fondo</p> <p>GEO 1 Կապում 2 Գործառնությունը լուսավորությունը</p> <p>KAZ 1 Қосылым 2 Функциялар Артқы жарығын өшіру</p> <p>RU 1 Подключение 2 Функции Вкл-выкл подсветки</p> <p>SWE 1 Anslutning 2 Funktioner Stäng av bakgrundsbelysningen</p>	<p>AZE 1 Əlaqə 2 Funksiyalar Arxa işığı söndürmək</p> <p>CZ 1 Připojení 2 Funkce Vypnutí podsvícení</p> <p>EST 1 Ühendus 2 Funktsioonid Täustvalguse väljalülitamine</p> <p>GRE 1 Σύνδεση 2 Λειτουργίες Απενεργοποίηση του οπίσθιου φωτισμού</p> <p>PL 1 Połączenie 2 Funkcje Wyłączenie podświetlenia</p> <p>SLV 1 Povezava 2 Funkcije Izkljlop osvetlitve ozadja</p> <p>UKR 1 З'єднання 2 Функції Вимкнення підсвічування</p>	<p>BEL 1 Padkloenchne 2 Funksyí Adkloenchne padsvetki</p> <p>DE 1 Verbindung 2 Funktionen Ausschalten der Hintergrundbeleuchtung</p> <p>FI 1 Yhteys 2 Toiminnot Sammuta taustavalo</p> <p>HUN 1 csatlakozás 2 Funkciók Kapcsolja ki a háttérvilágítást</p> <p>RO 1 Conexiune 2 Functii Oprirea luminii de fundal</p> <p>SVK 1 Spojenie 2 Funkcie Vypnutie podsvietenia</p> <p>UZB 1 Ulanish 2 Funksiyalar Orqa chiroqni o'chirish</p>
--	--	--

ARM ԽԱՂԱՅԻՆ ԱԿԱՆՋԱԿԱԼՆԵՐ | ԳՈՐԾԱՐԿՄԱՆ ՁԵՌՆԱՐԿ

Գործարկման ձեռնարկ
 Համապատասխանության հոչակազիր Սարքի (սարքերի) շահագործման վրա կարող են ազդել ուժեղ ստատիկ, էլեկտրական կամ բարձր համաձայնության դաշտերը (աղիւղակայաններ, բջջային հեռախոսեր, վիդեոխոսային վառարաններ, Էլեկտրաստատիկ արտանետումներ) 7 երբ տեղի է ունենում, փորձեք մեծացնել միջոցներ պատճառող սարքերից:

Մարտկոցների, Էլեկտրական և Էլեկտրոնային սարքավորումների վերացում
 Ապրանքի, դրա մարտկոցների կամ փաթեթի վրա նշված այս նշանը ցույց է տալիս, որ ապրանքը հնարավոր չէ տնօրինել կենցաղային թափոնների հետ միասին: Այն պետք է ապարդի համապատասխան մարտկոցների, էլեկտրական և էլեկտրոնային սարքավորումների հավաքման և վերամշակման ընկերությանը:

Ապրանքի անվտանգ և արդյունավետ օգտագործման պայմանները
Օգտագործման նախազգուշական միջոցներ.
 1. Ապրանքը օգտագործեք միայն իր նպատակային նպատակների համար:
 2. Մի ապահովե՛ք: Այն ապրանքը չի պարունակում մասեր, որոնք ունեն ինքնաբավ վերանորոգման իրավունք: Նախազգուշ իր պահպանման և փոխարինման հարցը վերաբերյալ դիմեք դիրեկտորին: Պաշտպանի լիազորված ապաստանակետները: Ապրանքը ստանալիս համոզվեք, որ այն անվտանգ է և արտադրանքի ներսում ազատ շարժվող առարկաներ չկան:
 3. Չեռու պահել 3 տարեկանից ցածր երեխաներից: Կարող է պարունակել փոքր մասեր:
 4. Չեռու վնասել թրջոտումներից և սեխանիկական սթրեսներից, որոնք կարող են արտադրանքի սեխանիկական վնաս պատճառել: Մեխանիկական վնասների դեպքում երաշխիքներ չեն տրամադրվում:
 6. Մի օգտագործեք տեղադրված վնասների առկայության դեպքում: Մի օգտագործեք, երբ ապրանքը ակտիվացրե՛ն թերի է:
 7. Մի օգտագործեք արտադրանքը առաջարկվող ջերմաստիճանից ցածր և բարձր ջերմաստիճաններում (տե՛ս գործողության ձեռնարկը), իրականության գոլորշիացման պայմաններում, ինչպես նաև թշնամեղան միջավայրում:
 8. Մի դրեք բերանը:
 9. Մի օգտագործեք ապրանքը արդյունաբերական, բժշկական կամ արտադրական նպատակներով:
 10. Այն դեպքում, երբ ապրանքի փոխարումն իրականացվել է զրոյական ջերմաստիճանում, ապա գործելուց առաջ ապրանքը պետք է պահվի տաք տեղում (+16-25 °C կամ 60-77 ° F) 3 ժամվա ընթացքում:
 11. Անջատեք սարքն ամեն անգամ, երբ չի նախատեսվում օգտագործել այն երկար ժամանակով:
 12. Մի օգտագործեք սարքը մեքենան վարելիս, եթե այն շեղված է ուղեղությունից, և այլ դեպքերում, երբ օրենքը ձեզ պարտավորեցնում է անջատել սարքը:
 Նշանակություն. անձնական առողիկ սարք

Նախադրումներ • Մեծ չափի ակունքի ակնքակալ • RGB լուսավոր լույս • Կապը անջատելու սարքավորում • Միջոցները լրացույց կոմպար • USB մուկսերը • **Հստակեցում** • Մեմբրանի լրանալիզը 50 մՊ • Դիֆուզիոն լույս (ակնքակալներ) 20 ՕՄ • Դիֆուզիոն լույս (լուսավոր) 2,2 կՕՄ • Հզայունություն (ակնքակալներ) 117 դԲ • Հզայունություն (լուսավոր) -38 դԲ • Հանձնախախտության արժեքներ (ակնքակալներ) 20-20000 Հց • Հանձնախախտության արժեքներ (լուսավոր) 100-16000 Հց • Մալուխի երկարությունը 2,2 մ • Միակցիկներ՝ USB ԿԵՐՄԱՐԿ: ՕՕՕ «ԴԴ Կոմպանիա Դեֆենդեր» Արես: 127030 ր. Մոսկա, Վն.երգ. մունիցիպալնի օկրուգ Կալաշնի, լա. Տալաշկա, զ. 27, սրոուուու 2, 2-րդ սրոուուու III, կոմնա 3, օբիս 63. Արտադրողը: China Electronics Shenzhen Company, Address: 35/F, Block A, Electronics Science & Technology Building, Shennan Zhonglu, Shenzhen, China. Made in China. Արտադրողը պահպանում է սույն ձեռնարկում նշված փաթեթի պարունակությունը և ընկերությունը փոխելու իրավունքը: Գործողության վերջին և մակրմասն ձեռնարկը հասանելի է www.defender-global.com կայքում Արտադրված է Չինաստանում:

AZE OYUN QARNITUR | TƏLİMAT

Uyğunluq bəyannaməsi
 Qurğunun (qurğuların) çalışmasına statik, elektrik və ya yüksək tezlikli sahələr (radioavadanlıq, mobil telefonlar, mikrodalğalı sobalar, elektrostatik boşalmalar) təsir göstərə bilər. Batareyaların, elektrik və elektron avadanlığın utilziyası Malın, malın batareyalarının və ya qabın üzərində olan bu nişan, malın məişət tullantıları ilə utilziyasının qeyri-mümkünlüyünə göstərir. Mal, batareya, elektrik və elektron avadanlığının toplanması və utilziyası ilə məşğul olan şirkətin məntəqəsinə gətirilməlidir.

Malın təhlükəsiz və səmərəli istifadəsi üzrə qaydalar və şərtlər
Ehtiyat tədbirləri:
 1. Maldan yalnız təyinatına görə istifadə etmək.
 2. Malı sökmək. Bu məmullatın tərkibində təmir edilə bilən hissələr yoxdur. Nasaz avadanlığın xidməti və ya təmiri üzrə məsələlərə görə satıcı-şirkətə və ya Defender səlahiyyətli servis mərkəzinə müraciət etməlisiniz. Malı qəbul edərkən onun bütövlüyünə, daxilində sərbəst hərəkət edən əşyaların olmamasına əmin olun.
 3. 3 yaşa qədər uşaqlar üçün nəzərdə tutulmayıb. Tərkibində xırdə hissələr ola bilər.
 4. Məmulatı, onun daxil hissəsini rütubətdən qorumaq. Məmulatı maye içinə salmamaq.
 5. Məmulatı, zərə vura bilən vibrasiyalar və mexaniki yüklərə məruz qoymamaq. Malın üzərində mexaniki zədələrin olması halında ona heç bir zəmanət verilmir.
 6. Malın üzərində gözə çarpan zədələrin olması halında maldan istifadə etməmək. Bilərəkdən nasaz qurğudan istifadə etməmək.
 7. Təvsiyə edilən temperaturlardan kənar temperatur şəraitində (istifadə təlimatına bax), rütubətən kondensasiyası şəraitində və habelə təcavüzkar mühitlərdə istifadə etməmək.
 8. Ağza götürməmək.
 9. Məmulatdan sənəyə, tibbi və istehsalat məqsədi ilə istifadə etməmək.
 10. Əgər malın nəqli məni temperatur şəraitində aparılıbsa, istismara başlamazdan əvvəl mal isti qapalı bir yerdə (+16...+25 °C) 3 saat ərzində qızmaldır.
 11. Uzun müddətdə istifadə etmədiyiniz halda qurğunu hər dəfə şəbəkədən ayırmaq lazımdır. Fikirinizi yayındırırsə, qurğudan nəqliyyat vasitəsinin idarə edilməsi zamanı istifadə etməmək.
 12. Cihaz diqqəti yayındırırsa, habelə qanunla cəhizni ləğv edildiyi hallarda bir vəsitə idarə edərkən cəhiz istifadə etməyin.

Xüsusiyyətləri • Böyük ölçülü həddindən artıq qulaq asma • RGB arxa işığı • Arxa işığı söndürmək üçün seçim • Mikrofon səssiz düymə • USB vasitəsilə təchiz edilmişdir **Spesifikasiya** • Membran diametri: 50 mm • Empedans (qulaqlıqlar): 20 Ohm • Empedans (mikrofon): 2,2 kOhm • Həssaslıq (qulaqlıqlar): 117 dB • Həssaslıq (mikrofon): -38 dB • Tezliyə cavab (qulaqlıqlar): 20-20000 Hz • Tezliyə cavab (mikrofon): 100-16000 Hz • Kabel uzunluğu: 2,2 m • Bağlayıcılar: USB İstehsalçı: China Electronics Shenzhen Company. Address: 35/F, Block A, Electronics Science & Technology Building, Shennan Zhonglu, Shenzhen, China. Made in China. Limitsiz rəf ömrü. Xidmət müddəti 6 ay. Zəmanət müddəti - 6 ay. İstehsalat tarixini qabın üzərində bax. İstehsalçı bu təlimatda göstərilən paketin tərkibini və xüsusiyyətlərini dəyişdirmək hüququnu özündə saxlayır. Ən son və ətraflı əməliyyat təlimatı www.defender-global.com saytında mövcuddur. Çində edilmişdir.

BEL ГУЛЬНЯВАЯ ГАРНІТУРА | ІНСТРУКЦІЯ

Дэкларацыя адпаведнасці
 На функцыянаванне прылады (прылад) могуць паўплываць статычныя, электрычныя або высокачастотныя палі (радыёапаратура, мабільныя тэлефоны, мікрахвалевыя печы, электростатычныя разрады). У выпадку узнікнення павялічце адгледжасць ад прылады, якая выклікае перашкоды.

Утылізацыя батарэек, электрычнага і электроннага абсталявання
 Гэты знак на тавары, батарэйках да тавару або на упакоўцы азначае, што тавар не можа быць утылізаваны разам з бытавымі адходамі. Ён павінен быць дастаўлены ў кампанію па зборы і ўтылізацыі батарэек, электрычнага і электроннага абсталявання.

Правілы і ўмовы беспечнага і эфектыўнага выкарыстання тавару
Меры засцарога:
 1. Выкарыстоўваць тавар толькі па прамым прызначэнні.
 2. Не разбіраць. Дадзены выраб не змяшчае частак, якія падлягаюць самастойнаму рамонту.
 3. На пытаньня абслугоўвання і замены няспраўнага выраба звяртайцеся да фірмы-прадаўца або ў аўтарызаваны сервісны цэнтр Defender. Пры прыёме тавару пераканайцеся ў яго цэласнасці і адсутнасці ўнутры прадметаў, якія свабодна перамяшчаюцца.
 4. Не прызначаны для дзяцей да 3-х гадоў. Можна змяшчаць дробныя дэталі.
 5. Не дапушчаць пападання вільгаці на выраб і ўнутр яго. Не апускаць выраб у вадкасці.
 6. Не падвяргаць выраб вібрацыям і механічным нагрузкам, звышным прывесці да механічных пашкоджанняў тавару. У выпадку наяўнасці механічных пашкоджанняў ніякіх гарантый на тавар не даецца.
 7. Не выкарыстоўваць пры бачных пашкоджаннях вырабу. Не карыстацца зведзена няспраўнай прыладай.
 8. Не выкарыстоўваць пры тэмпературах ніжэй або вышэй рэкамендуемых (гл. інструкцыю карыстальніка), пры узнікненні вільгаці, якая кандэнсуецца, а таксама ў агрэсіўным асяроддзі.
 9. Не браць у рот.
 10. Не выкарыстоўваць выраб у прамысловых, медыцынскіх або вытворчых мэтах.
 11. У выпадку, калі транспарціроўка тавару ажыццяўлялася пры адмоўных тэмпературах, перад пачаткам эксплуатацыі трэба даць тавару сагрэцца ў цёплым памяшканні (+16-25 °C) на працягу 3 гадзін.
 12. Не выкарыстоўваць прыладу кожны раз, калі не плануецца выкарыстоўваць яе на працягу доўгага перыяду часу.
 13. Не выкарыстоўваць прыладу пры кіраванні транспартным сродкам у выпадку, калі прылада адцягвае ўвагу, а таксама ў тых выпадках, калі адключэнне прылады прадугледжана законам.

Прызначэнне: прылада для персанальнага паслухоўвання гукі

Асаблівасці • Гарнітура вялікіх памераў за вухамі • Падсвятленне RGB • Варыянт адключэння падсвятлення • Кнопка адключэння мікрафона • Працуе праз USB

Спецыфікацыя • Дыяметр мембраны: 50 мм • Імпеданс (навушнікі): 20 Ом • Імпеданс (мікрафон): 2,2 кОм • Адчувальнасць (навушнікі): 117 дБ • Адчувальнасць (мікрафон): -38 дБ • АЧХ (навушнікі): 20-20000 Гц • АЧХ (мікрафон): 100-16000 Гц • Даўжыня кабеля: 2,2 м • Радыёны: USB

Імпартёр: ООО «ТД Компанія Дефендер» Адрес: 127030 г. Москва, вн.тер.г. муниципальный округ Тверской, ул. Сушэвская, д. 27, строение 2, этаж 3, помещение III, комната 3, офис 63. Вытворца: China Electronics Shenzhen Company, Address: 35/F, Block A, Electronics Science & Technology Building, Shennan Zhonglu, Shenzhen, China. Made in China. Неабмежаваны тэрмін прыдатнасці. Тэрмін службы - 6 месяцаў. Гарантыйны тэрмін - 6 месяцаў. Дата вытворчасці: гл. на ўпакоўцы. Вытворца захоўвае права на змяненне змесціва ўпакоўкі і спецыфікацыі, узказаных у гэтым кіраўніцтве. Апошняя і падрабязна кіраўніцтва па эксплуатацыі размешчана на сайце www.defender-global.com Зроблена ў Кітаі.

Deklaracija slaganja

Na funkcioniranje uređaja mogu da utiču statička, električna ili visokofrekventna polja (radio-aparatura, mobilni telefoni, elektrostatička pražnjenja). Ako postaju smetnje, povećite distanciju od uređaja, koji izaziva smetnje.

Utilizacija baterije, električne i elektronske opreme

Ovaj znak na robu, baterijama prema robí označava da roba ne može biti ulizirana zajedno sa svakodnevnima otpacima. Ovu robu neophodno dostaviti u kompaniju za skupljanje i ulizaciju električne i elektronske opreme.

Pravila i uslove bezbednog i efikasnog korišćenja robe

Mere predostrožnosti

- Koristite robu samo u pravu svrhu.
- Ne demontirajte. Ova izrađevina ne sadrži delova, koji podležu samostalnom remontu.
- Za posluživanje i zamenu pokvarene izrađevine obrađajte se u trgovачku kuću ili u autorizovani servisni centar Defender. Primajući robu, uverite se u njenoj celovitosti a takođe u otsustvu unutra stvari, koji se slobodno premeštaju.
- Ne namenjen za decu do 3 godine. Može da sadrži sitna dela.
- Ne dopuštajte da vlaga pada na izrađevinu ili unutra. Ne opušajte izrađevinu u tečnost.
- Ne podvrgavajte izrađevinu vibraciji ili mehaničkom teretu, koji mogu pokvariti robu. Ako roba ima mehaničko oštećenje, garancije se ne izdaju.
- Ne koristite izrađevinu, ako ona ima vidljivo oštećenje. Ne koristite nesumnjivo pokvarenu izrađevinu.
- Ne koristite izrađevinu, ako temperatura je viša ili niža od toga, što preporučeno u uputstvu za korisnika. Ne koristite izrađevinu, ako postaja kondenzovana vlaga, a takođe u agresivnoj sredini.
- Ne uzimajte izrađevinu u usta.
- Ne koristite izrađevinu u industrijskom, medicinskom ili proizvodnom cilju.
- Ako izrađevina je bila transportirana pri određnoj temperaturi, pre početka eksploatacije neophodno da roba se zagreje u toploj prostoriji (+16-25 °C) 3 sata.
- Iskopčavajte uređaj svaki put, kada ne planirate ga koristiti dugo vremena.
- Ne koristite izrađevinu u toku vođenja prevozna sredstva, ako uređaj odvlači pažnju, a takođe kada isključivanje predviđeno zakonom.

Značajke • Slušalice velike veličine • RGB pozadinsko osvetljenje • Mogućnost isključivanja pozadinskog osvetljenja • Gumb za isključivanje mikrofona • Napajanje putem USB -a

Specifikacija • Promjer membrane: 50 mm • Impedancija (slušalice): 20 Ohm • Impedancija (mikrofon): 2,2 kOhm • Osetljivost (slušalice): 117 dB • Osetljivost (mikrofon): -38 dB • Frekvencijski odziv (slušalice): 20–20000 Hz • Frekvencijski odziv (mikrofon): 100–16000 Hz • Duljina kabela: 2,2 m • Priključci: USB

UVOZNIK: Defender Technology OÜ, Betooni str 11, 11415, Tallinn, Estonia.

Proizvođač: China Electronics Shenzhen Company. Address: 35/F, Block A, Electronics Science & Technology Building, Shennan Zhonglu, Shenzhen, China. Made in China.

Neogranichen rok trajanja.

Životni vijek je 2 godine.

Datum proizvodnje: vidi na ambalaži.

Proizvođač zadržava pravo promjene sadržaja paketa i specifikacija navedenih u ovom priručniku.

Najnoviji i detaljni priručnik za upotrebu dostupan je na www.defender-global.com

Proizvedeno u Kini.

Prohlášení o shodě

Statické, elektrické nebo vysokofrekvenční pole (rádiová zařízení, mobilní telefony, mikrovlnné trouby, elektrostatičké výboje) mohou ovlivnit fungování tohoto zařízení. V případě rušení zvýšte vzdálenost od zařízení způsobujícího rušení.

Ochrana životního prostředí

Evropská směrice 2002/96/EG a 2006/66/EU ustanovuje následující: Elektrická a elektronická zařízení stejně jako baterie nepatří do domovního odpadu. Spotřebitel se zavazuje odevzdat všechna zařízení a baterie po uplynutí jejich životnosti do příslušného sběren. Podrobnosti stanoví zákon příslušné země. Symbol na produktu, návod k obsluze nebo balení na toto poukazuje. Recyklaci a jinými způsoby užitkování přispíváte k ochraně životního prostředí.

Podmínky pro bezpečné a účinné použití výrobku

Bezpečnostní opatření:

- Používejte výrobek pouze k stanovenému účelu použití.
- Nerobteříjte. Tento výrobek neobsahuje žádné součásti, které byste mohli opravovat. Pro údržbu a výměnu vadného výrobku obraťte se na společnost prodejce nebo na autorizované servisní středisko Defender. Když produkt přebíráte, kontrolujte, zda je celistvý a zda uvnitř nejsou volně se pohybující objekty.
- Není vhodné pro děti do 3 let. Tento výrobek může obsahovat malé součásti.
- Ne dopouštějte zášahu vláhy na výrobek a dovnitř. Nepouňujte výrobek do kapalín.
- Nevystavujte výrobek vibracím a mechanickému zatížení, které by mohly způsobit mechanické poškození výrobku. V případě mechanického poškození na výrobek se nevztahuje žádná záruka.
- V případě viditelných poškození tento výrobek nepoužívejte. Nepoužívejte zjevně vadný výrobek.
- Nepoužívejte při teplotách nad nebo pod doporučenou teplotou (viz Návod k použití), při vzniku kondenzované vlhkosti a v agresivním prostředí.
- Neberte ústy.
- Nepoužívejte výrobek pro průmyslové, lékařské a výrobní účely.
- Pokud se přeprava zboží provádí při nízkých teplotách, před použitím nechte zboží ohřát v teplé místnosti (+ 16-25 °C) po dobu 3 hodin.
- Vypněte výrobek pokudž, když neplánujete jej použít pro delší dobu.
- Nepoužívejte výrobek při řízení vozidla, pokud výrobek je rušivý, a v případech, když vypnuté zařízení je stanoveno zákonem.
- Funkce** • Náhlnaví souprava velké velikosti • RGB podsvícení • Možnost vypnout podsvícení • Tlačítko mikrofón • Pohánění USB
- Technické parametry** • Průměr membrány: 50 mm • Impedance (sluchátka): 20 Ohm • Impedance (mikrofon): 2,2 kOhm • Citlivost (sluchátka): 117 dB • Citlivost (mikrofon): -38 dB • Rozsah kmitočtů (sluchátka): 20–20000 Hz • Rozsah kmitočtů (mikrofon): 100–16000 Hz • Délka kabelu: 2,2 m • Konektory: USB
- Dovozce: Defender Technology OÜ, Betooni str 11, 11415, Tallinn, Estonia. Výrobce: China Electronics Shenzhen Company. Address: 35/F, Block A, Electronics Science & Technology Building, Shennan Zhonglu, Shenzhen, China. Made in China. Doba použitelnosti neomezená. Životnost — 2 roky. Datum výroby: viz obal. Výrobce si vyhrazuje právo na změnu konfigurace a technických charakteristik uvedených v této příručce. Nejnovější a úplná verze příručky je k dispozici na www.defender-global.com Vyrobeno v Číně.

Konformität

Unter Einwirkung von starken statischen, elektrischen oder hochfrequenten Feldern (Funkanlagen, Mobiltelefone, Mikrowellen-Entladungen) kann es zu Funktionsbeeinträchtigungen des Gerätes (der Geräte) kommen. Versuchen Sie in diesem Fall, die Dstanz zu den störenden Geräten zu vergrößern.

Entsorgung

Dieses Gerät nicht im unsortierten Hausmüll entsorgen. An einer ausgewiesenen Sammelstelle für Elektro- und Elektronik-Altgeräte entsorgen. Dadurch tragen Sie zum Schutz der Ressourcen und der Umwelt bei. Für weitere Information wenden Sie sich bitte an Ihren Händler oder die örtlichen Behörden.

Regeln und Bedingungen für sichere und effektive Nutzung der Ware:

Vorsichtsmaßnahmen:

- Die Ware nur bestimmungsgemäß nutzen.
- Nicht zerlegen. Dieses Erzeugnis enthält keine Bestandteile, die selbständig repariert werden können.
- Wegen der Wartung und Austausch des fehlerhaften Erzeugnisses wenden Sie sich an den Verkäufer oder das autorisierte Service-Zentrum von Defender. Bei Entgegennahme der Ware überzeugen Sie sich bitte, dass die Ware unversehrt ist und sich keine frei beweglichen Teile im Inneren vorhanden sind.
- Vor Kindern bis 3 Jahre fernhalten. Das Erzeugnis kann kleine Teile enthalten.
- Das Eindringen von Feuchte auf das Erzeugnis und in das Innere vermeiden. Das Erzeugnis nicht in die Flüssigkeit tauchen lassen.
- Das Erzeugnis nicht den Vibrationen bzw. mechanischen Belastungen aussetzen, die die mechanischen Schäden verursachen können. Bei mechanischen Schäden wird keine Garantie übernommen.
- Bei sichtbaren Schäden nicht nutzen. Das wissentlich nicht intakte Erzeugnis nicht nutzen.
- Nicht unter bzw. über den angegebenen Temperaturen (s. hierfür Gebrauchsanweisung), sowie bei Bildung von Kondensat und in aggressiven Medien nutzen.
- Nicht in den Mund nehmen.
- Die Waren nicht für gewerbliche, medizinische oder betriebliche Zwecke nutzen.
- Bei Transport der Ware unter den Minustemperaturen, die Ware vor Inbetriebnahme im warmen Raum (+16-25 °C) ca. 3 Stunden erwärmen lassen.
- Das Gerät jedes Mal abschalten, wenn sein dauernder Betrieb nicht geplant ist.
- Das Gerät nicht beim Fahren eines Fahrzeuges nutzen, soweit es die Aufmerksamkeit ablenkt sowie in den gesetzlich vorgesehenen Fällen.

Merkmale • Großer Große Over-Ear-Headset • RGB Hintergrundbeleuchtung • Option, die Hintergrundbeleuchtung auszuschalten • Mikrofonstummel • USB betrieben

Eigenschaften • Membrandurchmesser: 50 mm • Impedanz (Kopfhörer): 20 Ohm • Impedanz (Mikrofon): 2,2 kOhm • Empfindlichkeit (Kopfhörer): 117 dB • Empfindlichkeit (Mikrofon): -38 dB • Frequenzbereich (Kopfhörer): 20–20000 Hz • Frequenzbereich (Mikrofon): 100–16000 Hz • Kabellänge: 2,2 m • Stecker: USB
Importeur: Defender Technology OÜ, Betooni str 11, 11415, Tallinn, Estonia. Hersteller: China Electronics Shenzhen Company. Address: 35/F, Block A, Electronics Science & Technology Building, Shennan Zhonglu, Shenzhen, China. Made in China. Unbefristete Nutzungsdauer.

Lebensdauer — 2 Jahre.

Herstellungsdatum: siehe die Verpackung.

Der Hersteller behält sich das Recht vor, die Änderungen an der Ausstattung und technischen Daten in dieser Anleitung vorzunehmen. Die aktuelle und vollständige Version der Anleitung finden Sie auf der Webseite www.defender-global.com Hergestellt in China.

Declaration of Conformity

Operation of device (devices) may be affected by strong static, electrical or high-frequency fields (radio installations, mobile telephones, microwaves, electrostatic discharges)/ If occurs, Try increasing the distance from the devices causing the interface.

Disposal of batteries, electrical and electronic equipment

This sign on the product, its batteries or package indicates that the product cannot be disposed together with domestic waste. It should be delivered to an appropriate batteries, electrical and electronic equipment collecting and recycling company.

Terms and conditions of safe and efficient use of the product
Usage precautions:

- Use the product for its intended purpose only.
- Do not disassemble. This product does not contain parts that are entitled to self-sufficient repair. On the question of maintenance and replacement of a failed item apply to a dealer or Defender authorized service center. While receiving the product make sure that it is unbroken and there are no freely moving objects inside the product.
- Keep away from children under the age of 3. May contain small parts.
- Keep away from humidity. Never immerse the product in liquids.
- Keep away from vibrations and mechanical stresses, which can cause mechanical damaging of the product. In case of mechanical damage no warranties are provided.
- Do not use in the presence of visual damage. Do not use when the product is obviously defective.
- Do not use the product at temperatures below and above recommended temperatures (see the operation manual), under the conditions of humidity evaporation, as well as in hostile environment.
- Do not put into the mouth.
- Do not use the product for industrial, medical or manufacturing purposes.
- In case when shipment of the product was conducted in subzero temperatures, then before operating, the product should be kept in a warm placement (+16-25°C or 60-77°F) within 3 hours.
- Turn off the device each time, when it is not planned to use it for extended period of time.
- Do not use the device while driving the vehicle, if it is diverted attention, and in other cases when the law obliges you to turn off the device.

Features • Big size over-ear headset • RGB backlight • Option to turn the backlight off • Mic mute button • USB powered

Specification • Membrane diameter: 50 mm • Impedance (headphones): 20 Ohm • Impedance (microphone): 2,2 kOhm • Sensitivity (headphones): 117 dB • Sensitivity (microphone): -38 dB • Frequency response (headphones): 20–20000 Hz • Frequency response (microphone): 100–16000 Hz • Cable length: 2,2 m • Connectors: USB

IMPORTER: Defender Technology OÜ, Betooni str 11, 11415, Tallinn, Estonia. Manufacturer: China Electronics Shenzhen Company. Address: 35/F, Block A, Electronics Science & Technology Building, Shennan Zhonglu, Shenzhen, China. Made in China. Unlimited shelf life. Service life is 2 years Date of manufacture: see on the package. Manufacturer keeps the right to change package contents and specifications indicated in this manual. The latest and detailed operation manual is available at www.defender-global.com Made in China.

Declaración de conformidad

El funcionamiento del dispositivo (dispositivos) puede verse afectado por estática fuertes, campos eléctricos o de alta frecuencia (instalaciones de radio, teléfonos móviles, microondas, descargas electrostáticas). Si esto ocurre, intente aumentar la distancia de los dispositivos que causan la interferencia.

Eliminación

No deseché este aparato como residuo doméstico convencional. Devuélvalo a un punto de recogida de reciclado de piezas eléctricas y electrónicas WEEE. Con ello ayudará a preservar los recursos naturales y a proteger el medio ambiente. Contactar con su vendedor o las autoridades locales para obtener más información.

Reglas y condiciones del uso seguro y eficaz del producto
Medidas de precaución:

- Utilice el producto como es debido directamente.
- No despiece el producto. El producto no contiene piezas que se puedan reparar de forma independiente. En lo que se refiere al mantenimiento y sustitución del artículo defectuoso póngase en contacto con la empresa vendedora o con el servicio de asistencia técnica autorizado Defender. Al aceptar el producto asegúrese de su integridad y de que dentro no haya objetos que se muevan con facilidad .
- No está destinado para el uso de los niños menores de 3 años. Puede contener piezas pequeñas.
- Evite que la humedad pase sobre el producto y dentro de él. No ponga el producto en líquidos.
- No someta el producto a vibraciones ni a cargas mecánicas que puedan causar lesiones mecánicas del artículo. En el caso de que haya lesiones mecánicas no se ofrecerá ninguna garantía para el producto.
- No use el producto si tiene defectos visibles. No use dispositivos obviamente defectuosos.
- No use el producto a temperaturas más bajas ni más altas que las recomendadas (ver el manual del usuario), así como en casos de humedad condensada y en el medio agresivo.
- No ponga el producto en la boca.
- No utilice el producto para fines industriales, médicos o productivos.
- En el caso de que el transporte del producto se haya efectuado a temperaturas bajo cero, antes de empezar a explotar el producto deje que éste se caliente en un local caluroso (+16-25 °C) durante 3 horas.
- Apague el dispositivo cada vez que no planea utilizarlo durante un largo período de tiempo.
- No utilice el dispositivo mientras conduzca un vehículo si el dispositivo desvía su atención, así como en los casos en que la desconexión del dispositivo está prevista por la ley.

Características • Auriculares de gran tamaño sobre orejas • Flight RGB • Opción para apagar la luz de fondo • Botón de silencio de micrófono • USB alimentado
Especificación • Diámetro de la membrana: 50 mm • Impedancia (auriculares): 20 ohmios • Impedancia (micrófono): 2,2 kOhm • Sensibilidad (auriculares): 117 dB • Sensibilidad (micrófono): -38 dB • Respuesta de frecuencia (auriculares): 20–20000 Hz • Respuesta de frecuencia (micrófono): 100–16000 Hz • Longitud del cable: 2,2 m • Conectores: USB
IMPORTADOR: Defender Technology OÜ, Betooni str 11, 11415, Tallinn, Estonia.

Fabricante: China Electronics Shenzhen Company. Address: 35/F, Block A, Electronics Science & Technology Building, Shennan Zhonglu, Shenzhen, China. Made in China. Vida útil ilimitada. La vida útil es de 2 años. Fecha de fabricación: ver el embalaje. El fabricante se reserva el derecho de cambiar el contenido del paquete y las especificaciones indicadas en este manual. El manual de funcionamiento más reciente y detallado está disponible en www.defender-global.com Fabricado en China.

Vastavusdeklaratsioon Staatlised, elektri- või kõrgsagedusväljad (raadioseadmed, mobiiltelefonid, mikrolaineahjud, elektrostaatilised laengud) võivad mõjutada seadme (seadmete) funktsioneerimist. Häirete korral suurendada kaugus seadmet mis põhjustab häireid.

Akude, elektri- ja elektroonikaseadmete taastumine See sümbol toetel, toote pareteitel või pakendil tähendab, et toodet ei tohi taastuda koos olmejäätmetega. Teda tuleb tarnida pareteite, elektri- ja elektroonikaseadmete kogumise ja taastumise ettevõttesse.

Toodet ohutu ja efektiivselt kasutamise tingimused. Ettevaatusabinõud:

- Kasutage toodet üksikult sellel ettenähtud eesmärgil.
- Ära võtke lahti. See toode ei sisalda sobivaid seisevälise remondiile osi. Hoolduse ja defekte toote asendamise puhul, palun võtke ühendust ettevõtte-edasimüüjaga või autoriseeritud Defendert teeninduskeskusega. Toote kätte saamisel, kontrollige tema terviklus ja selles vabalt liikuvate objektide puudumine.
- Ei sobi alla 3-aastastele. Võib sisaldada väikseid osi.
- Ära laske niiskust toote sisse. Ärge raputage toote vedelikku.
- Ärge jätke toodet vibratsioonile ja mehaanilise pingele, mis võib põhjustada toote mehaanilised vigastused. Toote mehaaniliste kahjustuste korral jääb toode ilma garantia.
- Ärge kasutage toodet nähtavate kahjustuste puhul. Ärge kasutage defektne seadet.
- Ärge kasutage üle või alla soovitatava temperatuuril (vt. Kasutusjuhend), kondenseerunud niiskuse ja agressiivse keskkonna puhul.
- Ärge võtke suhu.
- Ärge kasutage toodet tööstuse, meditsiini või tootmise eesmärgil.
- Kui toote transporteerimine toimus madalal temperatuuril, enne toodet kasutamist tuleb seda soojendada soojas ruumis (+ 16-25 °C) 3 tundi jooksul.
- Lülitage seade välja iga kord, kui seda ei kasutataks pikka ajal.
- Ärge kasutage seadet sõiduki juhtimisel, juhul kui seade häirib taholepanu, ja juhul, kui seadme väljalülitus on seadusega ettenähtud.

Funktsioonid • Suur suurus üle kõva peakomplekt • RGB taustvalgus • RGB taustvalgus välja lülitada • Mikrofon • Spetsifikatsioon • USB -toega **Spetsifikatsioon** • Membraani läbimõõt: 50 mm • Takistus (kõrvaklapid): 20 Ohm • Takistus (mikrofon): 2,2 kOhm • Tundlikkus (kõrvaklapid): 117 dB • Tundlikkus (mikrofon): -38 dB • Sageduskarakteristik (kõrvaklapid): 20–20000 Hz • Sageduskarakteristik (mikrofon): 100–16000 Hz • Kaabli pikkus: 2,2 m • Ühendused: USB
IMPORTIJA: Defender Technology OÜ, Betooni str 11, 11415, Tallinn, Estonia. Tootja: China Electronics Shenzhen Company. Address: 35/F, Block A, Electronics Science & Technology Building, Shennan Zhonglu, Shenzhen, China. Made in China. Piraamatu säilivusaeg, Kasutusaeg on 2 aastat. Tootmise kuupäev, vaata pakendit. Tootjal on õigus muuta käesolevas juhendis toodud pakendi sisu ja spetsifikatsioone. Uusim ja üksikasjalik kasutusjuhend on saadaval aadressil www.defender-global.com Tehtud Hiinas.

Vaatimustenmukaisuusodistus Laitteen (laitteiden) toimintaan voivat vaikuttaa staattiset, sähkö- tai korkeataajuiset kentät (radiolaitteet, matkapuhelimet, mikroaaltouunit, sähköstaattiset purkaukset). Niiden esiintyessä lisää etäisyyttä häiriön aiheuttavaan laitteeseen.

Ympäristönsuojelu koskeva ohje Sitä lähtien, kun Euroopan unionin direktiivi 2002/96/EU ja 2006/66/EU otetaan käyttöön kansallisessa lainsäädännössä, pätevä seuraavat määräykset: Sähkö- ja elektronikalaitteita ja niiden osia ei saa jättää sekoitettuihin jäteainekäytöksiin, vaan ne on lähtevät erillisessä jätteenkäsittelylaitteistossa toimittama sähkö- ja elektronikalaitteet niiden käyttöajan päätyttyä niiden varattuihin julkisiin keräyspisteisiin tai palauttaa ne

Tuotteen turvallisen ja tehokkaan käytön säännöt ja ehdot. Turvallisuusohjeita:

- Käytä tuotetta vain käyttötaroituksen mukaisesti.
- Älä pura. Tämä tuote ei sisällä käyttäjän korjattavissa olevia osia. Huoltoon ja viallisen tuotteen vaihtoon liittyvissä kysymyksissä ota yhteyttä myyjään tai valtuutettuun Defender-huoltamoon. Vastaanottaessa tuotetta varmista, että se on ehjä eikä sen sisällä ole vapaasti liikkuvia esineitä.
- Ei sovellu alle 3-vuotiaille lapsille. Saattaa sisältää pieniä osia.
- Vältä kosteuden joutumista tuotteen päälle ja sisälle. Älä upota tuotetta nesteisiin.
- Älä altista tuotetta tärinälle ja iskuille, jotka voivat vaurioittaa tuotetta. Mekaaniset vauriot eivät kuulu takuun piiriin.
- Älä käytä, jos tuotteessa on näkyviä vaurioita. Älä käytä tuotetta, jos tiedät, että se on vioittunut.
- Älä käytä suositeltua matalammassa tai korkeammassa lämpötiloissa (ks. käyttöohje), kondensoituvan kosteuden muodostussa sekä syövyttävissä ympäristöissä.
- Älä laita suuhun.
- Älä käytä tuotetta teolliseen, lääketieteelliseen tai tuotannonliseen tarkoitukseen.
- Mikäli tuotetta on kuljetettu lämpötilan ollessa nollan alapuolella, anna tuotteen lämmetä lämpimässä tilassa (+16-25 °C) 3 tunnin ajan ennen käyttöönottoa.
- Sammuta laite joka kerta, kun et aio käyttää sitä pitkään aikaan.
- Älä käytä laitetta ajaessa autoa, mikäli laite häiritsee keskittymistä sekä tilanteissa, joissa läli edellyttää laitteen sammuttamista.

ominaisuudet • Suuren koon korvan kuulokemikrofonit • RGB -taustavalo • Vaihtoehdo sammuttaa taustavalo • Mikrofonin mykistyspainike • USB -moottori **Tekniset tiedot** • Kalvon halkaisija: 50 mm • Impedanssi (kuulokkeet): 20 Ohm • Impedanssi (mikrofon): 2,2 kOhm • Herkkyyys (kuulokkeet): 117 dB • Herkkyyys (mikrofon): -38 dB • Taajuualue (kuulokkeet): 20–20000 Hz • Taajuualue (mikrofon): 100–16000 Hz • Kaapelin pituus: 2,2 m • Littimet: USB
Maahantuoja: Defender Technology OÜ, Betooni str 11, 11415, Tallinn, Estonia. Valmistaja: China Electronics Shenzhen Company. Address: 35/F, Block A, Electronics Science & Technology Building, Shennan Zhonglu, Shenzhen, China. Made in China. Säilyvyysaika on rajaton. Käyttöaika — 2 vuotta. Valmistuspäivä: katso pakkausksestä. Valmistaja pidättää oikeuden tässä oppaassa kuvattujen varusteiden ja teknisten ominaisuuksien muutoksiin. Oppaan viimeisimmän version saa ladattua osoitteesta www.defender-global.com On tehty Kiinassa.

Декларация соответствия

На функционирование устройств (устройств) могут повлиять статические, электрические или высокочастотные поля (радиоаппаратура, мобильные телефоны, микроволновые печи, электростатические разряды). В случае возникновения увеличьте расстояние от устройства, вызывающего помехи.

Утилизация батареек, электрического и электронного оборудования

Этот знак на товаре, батарейках к товару или на упаковке означает, что товар не может быть утилизирован вместе с бытовыми отходами. Изделие должно быть доставлен в компанию по сбору и утилизации батареек, электрического и электронного оборудования.

Правила и условия безопасного и эффективного использования товара

Меры предосторожности:

- Использовать товар только по прямому назначению.
- Не разбирать. Данное изделие не содержит частей, подлежащих самостоятельному ремонту. По вопросам обслуживания и замены неисправного изделия обращайтесь к фирме-продавцу или авторизованный сервисный центр Defender. При приеме товара убедитесь в его целостности и отсутствии внутри свободно перемещающихся предметов.
- Не предназначен для детей до 3-х лет. Может содержать мелкие детали.
- Не допускать попадания влаги на изделие и внутрь его. Не опускать изделие в жидкости.
- Не подвергать изделие вибрациям и механическим нагрузкам, способным привести к механическим повреждениям товара. В случае наличия механических повреждений никаких гарантий на товар не дается.
- Не использовать при видимых повреждениях изделия. Не пользоваться заведомо неисправным устройством.
- Не использовать при температурах ниже или выше рекомендуемых (см. инструкцию пользователя), при возникновении конденсированной влаги, а также в агрессивной среде.
- Не брать в рот.
- Не использовать изделие в промышленных, медицинских или производственных целях.
- В случае, если транспортировка товара осуществлялась при отрицательных температурах, перед началом эксплуатации нужно дать товару согреться в теплом помещении (+16-25 °C) в течение 3 часов.
- Выключать устройство каждый раз, когда не планируется использовать его в течение длительного периода времени.
- Не использовать устройство при вожении транспортного средства в случае, если устройство отвлекает внимание, а также в тех случаях, когда отключение устройства предусмотрено законом.

Назначение: устройство для персонального прослушивания звука

Особенности • Большие охватывающие амбушоры • RGB подсветка • Возможность выключения подсветки • Кнопка выключения микрофона • Питание от порта USB

Характеристики • Диаметр мембраны: 50 мм • Импеданс (наушники): 20 Ом • Импеданс (микрофон): 2,2 кОм • Чувствительность (наушники): 117 дБ • Чувствительность (микрофон): -38 дБ • Частотный диапазон (наушники): 20–20000 Гц • Частотный диапазон (микрофон): 100–16000 Гц • Длина кабеля: 2,2 м • Разъемы: USB

Импортер в РФ: ООО «ТД Компания Дефендер» Адрес: 127030 г. Москва, в.тер.г. муниципальный округ Тверской, ул. Суцёвская, д. 27, строение 2, этаж 3, помещение III, комната 3, офис 63.

Изготовитель: Чайна Электроникс Шенжень Компани. Адрес: 35/Ф, Блок А, Электроникс Сайенс энд Технолоджи Билдинг, Шеннан Джонглу, Шеньжень, Китай. Сделано в Китае.

Срок годности не ограничен.

Срок службы — 6 месяцев.

Гарантийный срок - 6 месяцев.

Декларация о соответствии №ЕАЭС N RU Д-СН.РА03.В.53155/23. Срок действия по 26.04.2028.

Выдана Испытательной Лабораторией «Качество продукции». Соответствует требованиям ТР ЕАЭС 037/2016 «Об ограничении применения опасных веществ в изделиях электротехники и радиоэлектронике».

Декларация о соответствии №ЕАЭС N RU Д-СН.РА03.В.53155/23. Срок действия по 26.04.2028.

Выдана Испытательной Лабораторией «Качество продукции». Соответствует требованиям ТР ТС 020/2011 «Электромагнитная совместимость технических средств».

Список авторизованных сервисных центров доступен на сайте Defender:

https://defender.ru/places/service

Дата производства: см. на упаковке.

Производитель оставляет за собой право изменения комплектации и технических характеристики, указанных в этой инструкции. Последняя и полная версия инструкции доступна на сайте www.defender-global.com

Сделано в Китае.

Izjava o skladnosti

Na delovanje naprave (naprav) lahko vplivajo močna statična, električna ali visokofrekvenčna polja (radijske napeljave, mobilni telefoni, mikrovalovne pečice, elektrostatični razelektrivje) / Če se zgodi, poskusite povečati oddaljenost od naprav, ki povzročajo vmesnik.

Odstranjevanje baterij, električne in elektronske opreme

Ta znak na izdelku, njegovih baterijah ali embalaži pomeni, da izdelka ni mogoče odvreči skupaj z gospodinjiskimi odpadki. Dostaviti ga je treba ustreznemu podjetju za zbiranje in recikliranje električnih in elektronskih naprav.

Pogoji varne in učinkovite uporabe izdelka

Previdnostni ukrepi:

- Izdelek uporabljajte samo za predvideni namen.
- Ne razstavljajte. Ta izdelek ne vsebuje delov, ki so upravičeni do samozadostnega popravila. Glede vprašanja vzdrževanja in zamenjave okvarjenega izdelka se obrnite na prodajalca ali pooblaščenі servisni center družbe Defender. Med prejemom izdelka se prepričajte, da je neprekinjen in da v njem ni prosto premikajočih se predmetov.
- Hranite ločeno od otrok, mlajših od 3 let. Lahko vsebuje majhne dele.
- Hranite ločeno od vlage. Izdelka nikoli ne potaplajte v tekočine.
- Pazite, da ni vibracij in mehanskih napetosti, ki lahko povzročijo mehanske poškodbe izdelka. V primeru mehanskih poškodb garancija ni dana.
- Ne uporabljajte v primeru vidnih poškodb. Ne uporabljajte, če je izdelek očitno pokvarjen.
- Izdelka ne uporabljajte pri temperaturah pod in nad priporočenimi temperaturami (glejte navodila za uporabo), v pogojih izhlapevanja vlage in v sovražnem okolju.
- Ne dajajte v usta.
- Izdelka ne uporabljajte v industrijska, medicinske ali proizvodne namene.
- Če je bila pošiljka izdelka opravljena pri temperaturah pod ničlo, je treba izdelek pred uporabo v treh urah hraniti na toplem (+ 16-25 ° C ali 60-77 ° F).
- Napravo izklopite vsakič, ko je ne nameravate uporabljati dlje časa.
- Naprave ne uporabljajte med vožnjo vozila, če je nanj preusmerjena pozornost, in v drugih primerih, ko vas zakon obvezuje, da napravo izklopite.

Lastnosti • Velike velikosti pretirane slušalke • RGB osvetlitev ozadja • Možnost, da izklopite osvetlitev ozadja • Gumb za mikrofon • Poganja prek USB

Specifikacija • Premer membrane: 50 mm • Impedanca (slušalke): 20 Ohm • Impedanca (mikrofon): 2,2 kOhm • Občutljivost (slušalke): 117 dB • Občutljivost (mikrofon): -38 dB • Frekvenčni razpon (slušalke): 20–20000 Hz • Frekvenčni odziv (mikrofon): 100–16000 Hz • Dolžina kabla: 2,2 m • Priključki: USB

UVOZNIK: Defender Technology OÜ, Betooni str 11, 11415, Tallinn, Estonia.

Proizvajalec: China Electronics Shenzhen Company. Address: 35/F, Block A, Electronics Science & Technology Building, Shennan Zhonglu, Shenzhen, China. Made in China.

Neomejen rok uporabnosti.

Zivljenska doba je 2 leti.

Datum izdelave: glej na embalaži.

Proizvajalec si pridržuje pravico do spremembe vsebine embalaže in specifikacij, navedenih v tem priročniku. Najnovejši in podrobnejši priročnik za uporabo je na voljo na

www.defender-global.com

Izdelano na Kitajskem.

Vyhlasenie o zhode

Na fungovanie prístroja môžu vplyvať statické, elektrické alebo vysokofrekvenčné polia (rádio aparatúra, mobilné telefóny, mikrovlnné rúry, elektrostatický výboj). V prípade vyskytnutia interferencií vzdialte prístroj od prístroja, ktorý vyvoláva poruchy.Not om miljöskydd

Utilizovanie batérií, elektrických a elektronických prístrojov

Tento znak na výrobku, batériách pre výrobok alebo na balení označuje že sa výrobok nemôže utillizovať spolu s domácim odpadom. Tento musí byť odovzdaný v podniku, ktorý sa zaoberá zberom a utillizovaním batérií, elektrických a elektronických prístrojov."

Pravidlá a podmienky bezpečného a účinného použitia výrobku

Bezpečnostné opatrenia:

- Výrobok používajte výlučne podľa účelu.
- Nerozoberajte. Tento výrobok neobsahuje časti, ktoré si môžete sami opraviť. V súvislosti s opravovaním a výmenou nefunkčného výrobku obráťte sa na firmu-prodávcu alebo na oprávnené servisné centrum Defender. Pri preberaní výrobku zistíte jeho ucelenosť a neprítomnosť voľne posúvacích častí v ňom.
- Nie je určené pre deti do 3 rokov. Môže obsahovať drobné časti.
- Nedovoliť aby vlhkosť vnikla do výrobku. Nenechávať výrobok v tekutine.
- Nevyložiť výrobok vibráciám a mechanickým záťažiam, ktoré by mohli vyvolať mechanické poškodenia výrobku. V prípade existencie mechanických poškodení pre výrobok nie sú žiadne záruky.
- Nepoužívať ak výrobok má zjavné poškodenia. Nepoužívať výrobok ak je jasné že je pokazený.
- Nepoužívať pri teplotách nižších alebo vyšších od uvedených (viď Návod na použitie), v prípade vytvárania kondenzovanej vlhkosti, ani v agresívnom prostredí.
- Neklást' do úst.
- Nepoužívať výrobok pre priemyselné, zdravotnicke alebo výrobné účely.
- V prípade že je výrobok prevážaný pri teplotे nižšej od nuly, pred použitím ho treba nechať voľne zohriať v teplej miestnosti (+16-25 °C) v trvaní 3 hodiny.
- Výrobok treba vypnúť v prípadoch keď sa nebude používať dlhší čas.
- Nepoužívať výrobok počas jazdy motorovým vozidlom a v prípadoch keď to priťahuje pozornosť vodičov, tiež v prípadoch keď je vypájanie výrobku určené podľa zákona.

Vlastnosti • Veľká veľkosť náhlavnej súpravy • Podsvietenie RGB • Možnosť vypnúť podsvietenie • Mikrofonové stlačenie tlačidla • USB nábijany

Technické charakteristiky • Diameter membrany: 50 mm • Impedancia (slúchadlá): 20 Ohm • Impedancia (mikrofon): 2,2 kOhm • Citlivosť (slúchadlá): 117 dB • Citlivosť (mikrofon): -38 dB • Frekvenčný rozsah (slúchadlá): 20–20000 Hz • Frekvenčný rozsah (mikrofon): 100–16000 Hz • Dĺžka kabla: 2,2 m • Spojky: USB

Dovozca: Defender Technology OÜ, Betooni str 11, 11415, Tallinn, Estonia.

Výrobca: China Electronics Shenzhen Company. Address: 35/F, Block A, Electronics Science & Technology Building, Shennan Zhonglu, Shenzhen, China. Made in China.

Čas použiteľnosti je neobmedzený.

Životnosť — 2 roky.

Dátum výroby: viď na obale.

Výrobca si vyhradzuje právo zmeniť konfiguráciu a technické vlastnosti uvedené v tomto pokyne.

Najnovšia a plná verzia pokynov je k dispozícii na webovej stránke www.defender-global.com

Vyrobeno v Čine.

Försäkran om överensstämmelse

Anordningens funktion kan påverkas av statiska, elektriska eller högfrekventa fält (radioutrustning, mobiltelefoner, mikrovågor, elektrostatiska urladdningar). Om störningar uppstår, öka avståndet från anordningen som orsakar störningar."

Not om miljöskydd

Efter implementeringen av EU direktiv 2002/96/EU i den nationella lagstiftningen, gäller följande: Elektriska och elektroniska apparater får inte avyttras med hushållsavfall.

Konsumenter är skyldiga att återlämna elektriska och elektroniska apparater vid slutet av dess livslängd till, för detta ändamål, offentliga uppsamlingsplatser. Detaljer för detta definieras via den nationella lagstiftningen i respektive land. Denna symbol på produkten, instruktionsmanualen eller på förpackningen indikerar att produkten innefattas av denna bestämmelse. Genom återvinning och återanvändning av material bidrar du till att skydda miljön och din omgivning.

Regler och villkor för säker och effektiv användning av produkten

Säkerhetsåtgärder:

- Använd produkten enbart för avsett ändamål.
- Ta inte isär produkten. Den innehåller inga delar, som man själv kan reparera. För underhåll och utbyte av en defekt produkt kontakta vänligen företaget-återförsäljaren eller ett auktoriserat Defender servicecenter. När du tar emot produkten, kontrollera dess integritet och attdet inte finns fritt rörliga objekt inuti.
- Produkten är ej lämplig för barn under 3 år. Den kan innehålla små delar.
- Låt ingen fukt komma på och in i produkten. Sänk inte ner produkten i vätskor.
- Utsätt inte produkten för vibrationer och mekaniska påfrestningar som kan leda till mekaniska skador på produkten. Ingen garanti ges för produkter som fått mekaniska skador.
- Använd inte produkten om den har synliga skador. Använd inte en uppenbart defekt produkt.
- Använd inte produkten vid temperaturer under eller över de rekommenderade värdena (se användarhandboken), vid kondenserad fukt och i aggressiva miljöer.
- Ta inte i munnen.
- Använd inte produkten i industriella och medicinska ändamål.
- Om produkten har transporterats vid låga temperaturer, låt den värmas upp i ett varmt rum (+ 16-25 °C) under 3 timmar.
- Stäng av anordningen varje gång, om du inte tänker använda den under en lång tid.
- Använd inte anordningen medan du kör, om anordningen är störande, liksom i de fall då anordningen ska stängas av enligt lagen.

Funktioner • Stor storlek över örat headset • RGB -bakgrundsbelysning • Alternativet att stänga av bakgrundsbelysningen • Mikrofonstumknapp • USB -driven

Tekniska egenskaper • Diameter på ett membran: 50 mm • Impedans (hörlurar): 20 Ohm • Impedans (mikrofon): 2,2 kOhm • Känslighet (headset): 117 dB • Känslighet (mikrofon): -38 dB • Frekvensåtergivning (hörlurar): 20–20000 Hz • Frekvensområde (mikrofon): 100–16000 Hz • Kabellängd: 2,2 m • hane jack: USB

Importör: Defender Technology OÜ, Betooni str 11, 11415, Tallinn, Estonia.

Tillverkare: China Electronics Shenzhen Company. Address: 35/F, Block A, Electronics Science & Technology Building, Shennan Zhonglu, Shenzhen, China. Made in China.

Obeogräsad hållbarhet.

Livstid — 2 år.

Tillverkningsdatum: se förpackningen.

Tillverkaren förbehåller sig rätten att ändra uppsättningen och tekniska specifikationerna som anges i denna bruksanvisning. Den senaste och fullständiga versionen av bruksanvisningen finns på www.defender-global.com

Tillverkad i Kina.

Декларація відповідності

На функціонування пристрою (пристроїв) можуть впливати статичні, електричні або височастотні поля (радіоапаратура, мобільні телефони, мікрохвильові печі, електростатичні розряди, тощо). У випадку виникнення такого впливу збільште відстань від його джерела.

Утилізація батарейок, електричного і електронного устаткування

Ця позначка на виробі, батарейках до виробу або упаковці позначає, що виріб не можна утилізувати з побутовим відходами. Він повинен бути доставлений в місце по збору та утилізації батарейок, електричного та електронного устаткування."

Правила та умови безпечного та ефективного використання товару

Запобіжні засоби:

- Використовувати товар тільки за прямим призначенням
- Не розбирати. Даний пристрій не містить частин, що підлягають самостійному ремонту. Щодо обслуговування та заміни несправного виробу звертайтеся до фірми-продавця або в авторизований сервісний центр Defender. Під час примання товару впевніться в його цілісності та відсутності всередині предметів, що вільно переміщуються
- Не переобачити для дітей віком до 3-х років. Може містити дрібні деталі
- Запобігайте попаданню вологи на виріб або всередину виробу. Не занурюйте виріб в рідину
- Запобігайте впливу на виріб вібрації та механічних навантажень, що можуть привести до ушкодження виробу. Гарантія не надається на виріб, що має механічні пошкодження.
- Не користуйтеся виробом, якщо він пошкоджений.
- Не використовувати при температурі вище або нижче тої, що рекомендується в інструкції користувача, при виникненні конденсованої вологи, а також в агресивному середовищі
- Не брати до рота
- Не використовувати виріб за промисловим, медичним або виробничим призначенням
- Якщо виріб транспортувався при температурі нижче 0 °C, то перед початком експлуатації потрібно витримати виріб при температурі не нижче +16 °C протягом 3-х годин.

11. Вимикайте пристрій кожного разу, якщо планується не використовувати його протягом довготривалого періоду

12. Не використовуйте пристрій під час управління транспортним засобом, якщо це відволікає увагу, а також у випадках, коли відключення пристрою передбачене законодавством.

Призначення: пристрій для персонального прослуховування звуку

Особливості • Гарнітура з великим розміром • Підсвічування RGB • Можливість вимкнути підсвічування • Кнопка мікрофона відключення • USB живиться

Технічі характеристики • Диаметр мембрани: 50 мм • Імпеданс (навушники): 20 Ом • Імпеданс (микрофон): 2,2 кОм • Чутливість (навушники): 117 дБ • Чутливість (микрофон): -38 дБ • Частотний діапазон (навушники): 20–20000 Гц • Частотний діапазон (микрофон): 100–16000 Гц • Довжина кабелю: 2,2 м • Роз'єм: USB

Імпортер в Україні: ТОВ «Виробниче Підприємство "Промислові Системи», адреса: вул. Кирилівська, 40А, м. Київ, 04080, Україна.

Виробник: Чайна Електронікс Шенжень Компані. Адреса: 35/Ф, Блок А, Електронікс Сайенс энд Технолоджи Блдінг, Шеннан Джонглу, Шеньжень, Китай.

Термін придатності не обмежений.

Гарантийний період - 6 місяців.

Перелік авторизованих сервісних центрів дивіться на сайті Defender:

https://ua.defender-global.com/places/service

Дата виробництва; див. на упаковці

Виробник залишає за собою право зміни комплектації і технічних характеристик, зазначених в цій інструкції. Остання та повна версія інструкції доступна на сайті www.defender-global.com

Зроблено в Китаї.

Muvofiqlik deklaratsiyasi

Qurilma (qurilmalar) ishlashiga statik, elektrik yoki yuqorichastotali maydon (radioapparatura, mobil telefonlar, mikroto‘lqinli pechlar, elektrostatik razbyadlar) ta’sir etishi mumkin. Shovqinlar yuzaga kelganda buni yuzaga keltiruvchi qurilmadan masofani kattalashtiring.

Batareyka, elektrik va elektron uskunalarni utilitatsiya qilish

Mahsulotdagi, mahsulot ichida bo‘lgan batareykadagi yoki qadoqdagi ushbu belgi mahsulot maishiy chiqindilar bilan birgalikda utilitatsiya qilalmasligini bildiradi. U batareyka, elektr va elektron uskunalarni yig‘ish va utilitatsiyasi bilan shug‘ullanuvchi kompaniyaga yetkazilishi lozim.

Oldini olish choralari:

- Mahsulotni o‘zini maqsadida ishlatsilish
- Qismlarga bo‘linmasin. Mazkur buyum mustaqil ta’mirlanishi mumkin bo‘lgan qismlarga ega emas. Xizmat ko‘rsatish va nosoz buyumni almashtirish masalasida firma-sotuvchi yoki Defender xizmat ko‘rsatish markaziga murojaat etilsin. Mahsulotni qabul qilishda uning butunligi va ichida erkin harakatlanadigan buyumlar yo‘qligiga ishonch hosil qiling.
- 3 yoshgacha bo‘lgan bolalarga mo‘ljallanmagan. Mayda buyumlarga ega bo‘lishi mumkin.
- Buyumga va uning ichiga namlikni kirishiga yo‘l qo‘yilmasin. Suyuqlik ichiga buyum tushirilmasin
- Buyumni mexanik shikastlanishga olib keladigan vibratsiya va mexanik zo‘riqishlarga yo‘l qo‘yilmasin. Mexanik shikastlanishlar yuzaga kelganda mahsulotga hech qanday kafolat berilmaydi
- Buyumda ko‘rinuvchi shikastlanishlar yuzaga kelganda ishlatilmasin. Oldindan ma’lum bo‘lgan nosoz qurilmadan foydalanilmasin.
- Kondensatsiyalangan namlik, xamda salbiy muhit yuzaga kelganda tavsiya etilgan haroratdan past yoki yuqori darajada ishlatilmasin.
- Og‘iz bo‘shlig‘iga olinmasin.
- Buyumni sanoat, tibbiyot yoki ishlab chiqarish maqsadida ishlatilmasin.
- Agar mahsulotni tashilishi manfiy haroratda olib borilgan bo‘lsa, u holda mahsulotni ishlatsishdan avval uni iliq binoda (+16-25 °C) 3 soat davomida isitish kerak.
- Qurilmani ancha vaqtga ishlatilmasligi rejalashtirilayotganda, uni o‘chirib qo‘yish lozim.
- Agar qurilma transport vositasini bo‘shqarishda diqqatni chalg‘itsa, xamda qonunchilik tomonidan o‘chirish ko‘zda tutilgan bo‘lsa uning foydalanilmasin.

Xususiyatlari • Katta o‘lchamdagi quloqni eshitish vositasi • Rgb yoritgi • Backlightni berish uchun imkoniyat • Mikrofonni o‘chirish tugmasi • USB orqali quvvatlanadi

Spetsifikatsiya • Membrananing diametri: 50 mm • Empedans (naushniklar): 20 Ohm • Empedans (mikrofon): 2,2 kOhm • Sezuvcchanlik (naushniklar): 117 dB • Sezuvcchanlik (mikrofon): -38 dB • Chastota javobi (naushniklar): 20–20000 Gts • Chastota javobi (mikrofon): 100–16000 Gts • Kabel uzunligi: 2,2 m • Ulagichlar: USB

Ishlab chiqaruvchi: China Electronics Shenzhen Company. Address: 35/F, Block A, Electronics Science & Technology Building, Shennan Zhonglu, Shenzhen, China. Made in China.

Cheksiz saqlash muddati.

Xizmat muddati 6 oy.

Ishlab chiqarish sanasi: qadoq qutiga qaralish.

Ishlab chiqaruvchi ushbu qo‘llanmada ko‘rsatilgan paket tarkibini va texnik xususiyatlarini

o‘zgartirish huquqiga ega. Eng so‘nggi va batafsil qo‘llanma bilan www.defender-global.com saytda tanishishingiz mumkin.

Xitoyda ishlab chiqarilgan.