

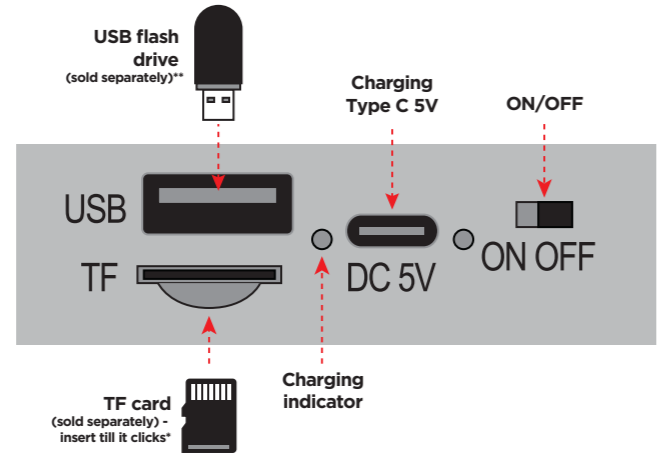
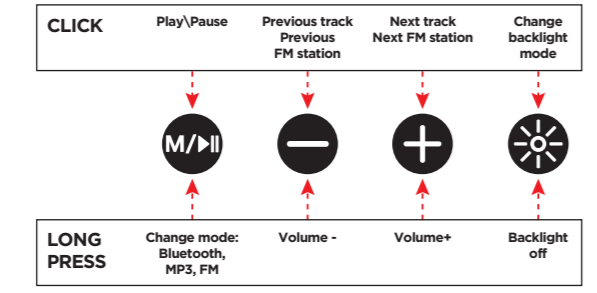
# Enjoy 30

## Portable speaker

## Operation manual

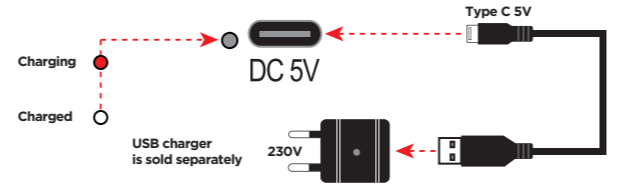


### 1. Functions



\*USB flash drive and TF drive must be up to 32GB in size and formatted in FAT32 system

### 2. Charging



### 3. Bluetooth connection

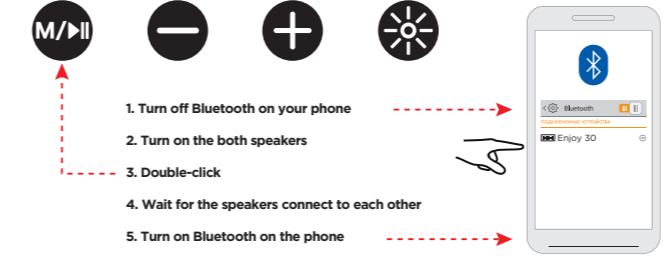


### 4. FM radio

1. Connect the microUSB cable (this is antenna)
2. Long press - select FM mode
3. Click - start auto searching
4. Wait 2-3 min

NOTE - turning off the backlight improves radio tuning

### 5. Using two Enjoy 30 at the same time (TWS mode)



#### ARM

**1 Փորձառոտյթներ**  
Սեղմել Փոխել հետևի լույսի ռեժիմը Հաստիքի ուղիք Հաստիքի FM կայանը Խաղաղ/Խաղաղ Օդնախ/Քառա Նախորդի երգը Նախորդի FM կայանը Ծովելու ռեժիմը Bluetooth, MP3, FM Երկար սեղմում Հետին լույսի անջատված է Ծավալ + Ծավալ - USB ֆլեշ կրիչ (վաճառվում է առանձին)\*\*  
**2 Լիցքավորում**  
USB լիցքավորիչը վաճառվում է առանձին Լիցքավորում Լիցքավորված  
**3 Bluetooth միացում**  
Ընտրել Bluetooth ռեժիմը  
**4 FM ռադիո**  
1. Միացրեք USB մալուխը (սա ալիսալիս է)  
2. Ընտրել FM ռեժիմը  
3. Սեղմել - սկսել ավտոմատ որոնումը  
4. Սպասել 2-3 րոպե Սեղմել - խաղաղ / խաղաղ կայանը  
\*ՄԱՆՈՒԹԱԳՐՈՒԹՅՈՒՆ. Իստիկ լույսի անջատելը բարելավում է ռադիոյի կարգավորումը  
**5 Օգտագործելով երկու Enjoy 30 միասանակ (TWS ռեժիմ)**  
1. Անջատել Bluetooth-ը ձեր հեռախոսում  
2. Միացրեք երկու բարձրախոսները  
3. Կրկնակի սեղմել  
4. Դինամիկները, ակուստիկ բարձրախոսները միասան միմյանց  
5. Հեռախոսում միացրեք Bluetooth-ը

#### AZE

**1 Funksiyalar**  
basın Arxa işıqlandırma rejimini dəyişdirin Növbəti trek Növbəti FM stansiyası Oynat/Pauza Növbəti trek Növbəti FM stansiyası Dəyişdirmə rejimi: Bluetooth, MP3, FM Uzun basın Arxa işıq sönmülün Həcmi+ Həcmi- USB flash sürücü (ayrıca satılır)\*\*  
**2 Doldurulur**  
USB şarj cihazı ayrıca satılır Doldurulur  
**3 Bluetooth bağlantısı**  
Bluetooth rejimini seçin  
**4 FM radio**  
1. USB kabelini qoşun (bu antenadır)  
2. FM rejimini seçin  
3. Klkilayın - avtomatik axtarışa başlayın  
4. 2-3 dəqiqə gözləyin Klkilayın - əvvəlki/növbəti stansiya  
\*QEYD - arxa işığın söndürülməsi radionun tənظیمlənməsini yaxşılaşdırır  
**5 Eyni anda iki Enjoy 30-dan istifadə (TWS rejimi)**  
1. Telefonunuzda Bluetooth-u söndürün  
2. Hər iki dinamikni yandırın  
3. İki dəfə vurmaq  
4. Dinamiklərin bir-birinə qoşulmasını gözləyin  
5. Telefonda Bluetooth-u yandırın

#### BEL

**1 Функцыі**  
Клікніце Змяніць рэжым падсвятлення асноўна\*\*  
**2 Додурма**  
USB-зарядная прылада праддаецца асобна Зарадка Зарадзілі  
**3 Злучэнне Bluetooth**  
Выберыце рэжым Bluetooth  
**4 FM-радыё**  
1. Падключыце кабель USB (дзяс іна антэна)  
2. Выберыце рэжым FM  
3. Клікніце - запустыце аўтаматычны пошук  
4. Пачакайце 2-3 хвіліны Націсніце - папярэдняя/наступная станцыя \*HINWEIS - Durch Ausschalten der Hintergrundbeleuchtung wird der Radioempfang verbessert  
**5 Выкарыстанне двух Enjoy 30 адначасова (рэжым TWS)**  
1. Выключыце Bluetooth на тэлефоне  
2. Уключыце абодва дынаміка  
3. Двойчы пстрык  
4. Пачакайце, пакуль дынамікі злучацца адзін з адным  
5. Уключыце Bluetooth на тэлефоне

#### CZ

**1 Funkce**  
Klikněte Změna režimu podsvícení Další skladba Další stanice FM Přehrává/Pozastaví Předchozí skladba Předchozí stanice FM Režim změny: Bluetooth, MP3, FM Dlouhé stisknutí Podsvícení vypnuto Hlasitost+ Hlasitost- USB flash disk (prodává se samostatně)\*\*  
**2 Nabíjení**  
USB nabíječka se prodává samostatně Nabíjení  
**3 Bluetooth připojení**  
Vyberte režim Bluetooth  
**4 FM rádio**  
1. Připojte kabel USB (toto je anténa)  
2. Vyberte režim FM  
3. Klikněte na – spusťte automatické vyhledávání  
4. Počkejte 2-3 min Klikněte na předchozí/následující stanici \*POZNÁMKA - vypnutím podsvícení se zlepší ladění rádia  
**5 Používání dvou Enjoy 30 současně (režim TWS)**  
1. Vypněte Bluetooth v telefonu  
2. Zapněte oba reproduktory  
3. Dvojklik  
4. Počkejte, až se reproduktory spojí  
5. Zapněte v telefonu Bluetooth

#### DE

**1 Funktionen**  
Klicken Hintergrundbeleuchtungsmodus ändern Nächster Titel Nächster UKW-Sender Spielpause Vorheriges Lied Vorheriger UKW-Sender Modus ändern: Bluetooth, MP3, FM Lange drücken Hintergrundbeleuchtung aus Lautstärke+ Volumen- USB-Stick (separat erhältlich)\*\*  
**2 Aufladen**  
Das USB-Ladegerät ist separat erhältlich Aufladen Berechnet  
**3 Bluetooth-Verbindung**  
Wählen Sie den Bluetooth-Modus  
**4 FM-Radio**  
1. Schließen Sie das USB-Kabel an (dies ist eine Antenne).  
2. Wählen Sie den FM-Modus  
3. Klicken Sie auf - Automatische Suche starten  
4. Warten Sie 2-3 Minuten Klicken Sie auf - vorheriger/nächster Sender \*HINWEIS - Durch Ausschalten der Hintergrundbeleuchtung wird der Radioempfang verbessert  
**5 Verwendung von zwei Enjoy 30 gleichzeitig (TWS-Modus)**  
1. Schalten Sie Bluetooth auf Ihrem Telefon aus  
2. Schalten Sie beide Lautsprecher ein  
3. Doppelplick  
4. Warten Sie, bis die Lautsprecher miteinander verbunden sind  
5. Schalten Sie Bluetooth am Telefon ein

#### ES

**1 Funciones**  
Hacer clic Cambiar el modo de retroiluminación Siguiente pista Próxima emisora FM Reproducir pausar Pista anterior Estación de FM anterior Modo de cambio: Bluetooth, MP3, FM Pulsación larga Luz de fondo apagada Volumen+ Volumen- Unidad flash USB (se vende por separado)\*\*  
**2 Cargando**  
El cargador USB se vende por separado Cargando Cargado  
**3 Conexión Bluetooth**  
Seleccione el modo Bluetooth  
**4 Radio FM**  
1. Conecte el cable USB (esta es una antena)  
2. Seleccione el modo FM  
3. Haga clic en - iniciar búsqueda automática  
4. Espere 2-3 minutos Haga clic en - estación anterior/siguiente \*NOTA: apagar la luz de fondo mejora la sintonización de radio  
**5 Usando dos Enjoy 30 al mismo tiempo (modo TWS)**  
1. Apague el Bluetooth en su teléfono  
2. Encienda ambos altavoces.  
3. Haga doble clic  
4. Espere a que los altavoces se conecten entre sí.  
5. Encienda Bluetooth en el teléfono.









